

Висновки.

Дослідження показали, що отримання порошкової форми крохмальної патоки ИГ-30 з покращеними структурно-механічними характеристиками на розпилювальній сушарці можливе за наступних теплотехнологічних параметрах:

- вміст сухих речовин у вихідному розчині, що подається в розпилювальну сушарку, має складати $\leq 50\%$,
- температура теплоносія на вході в камеру – 180...190°C,
- висушений порошок на виході з камери має бути охолоджений до температури $\leq 40^\circ\text{C}$.

Література

1. Долинский А.А. Оптимизация процессов распылительной сушки / А.А.Долинский, Г.К. Иваницкий. – К.: Наукова думка. – 1984. – 320 с.
2. Долинский А.А., Малецкая К.Д. Распылительная сушка : В 2-х т. Т. 1 Теплофизические основы. Методы интенсификации и энергосбережения. – Киев: Академперіодика, 2011.– 376 с.
3. Кремнев О.А. Скоростная сушка / О.А.Кремнев, В.Р.Боровский, А.А.Долинский. – К.: Гостехиздат УССР, 1963. – 382 с.

УДК 664.723.047.59

**ИСПОЛЬЗОВАНИЕ ИННОВАЦИОННОГО
ЭНЕРГОЭФФЕКТИВНОГО ОБОРУДОВАНИЯ ДЛЯ ТЕПЛОВОЙ И
МЕХАНИЧЕСКОЙ ОБРАБОТКИ ПЛОДОВОГО СЫРЬЯ**

Безбах И. В. канд. техн. наук, Кепин Н. И. канд. техн. наук
Одесская национальная академия пищевых технологий

**USE OF INNOVATIVE ENERGY EFFICIENT EQUIPMENT FOR
HEAT AND MECHANICAL PROCESSING OF FRUIT RAW**

Bezbakh I.V. Ph. D., Kepin N. I. Ph. D.
Odessa National Academy of Food Technologies(ONAFТ); Odessa

Abstract. The weaknesses of equipment for mechanical and thermomechanical treatment of food products are considered. The analysis of grain drying equipment at food enterprises is made. The ways of solving of energy problems in technology of heat treatment of food liquids, drying of dispersed products, separation of stone fruit crops are proposed. The application of fruit treatment by cold method is justified. Designs of dryers and apparatus for heat treatment on the basis of rotating thermosiphons are shown. The basic directions of using apparatus based on rotating thermosiphons are singled out. The results of experimental studies of the drying processes, the heat treatment of foods in the machines with rotating thermosiphons are presented. The design of the experimental setup with rotating thermosiphon is presented. The description of objects of research is given. The technique of experimental studies is presented. The results of experimental studies on drying, heat treatment of products are presented. The models for the calculation of heat and mass transfer processes in heat treatment and drying of food products in these devices are offered. A generalization of the experimental data was carried out using the method of dimensional analysis. A description of the machine of rotary type for separation of stone fruit crops is done. The economic efficiency of the proposed re-direction of primary processing of stone fruit crops is proved. The modified Newton number is used for generalizing the experimental results. The energy characteristics of the machine for processing fruits in a cold way are taken into account when using the Euler number. The criteria equations are suggested for design and optimization of this class of machines. The efficiency of using a device with a rotating thermosiphon in the apple jam line is estimated. The model of thermal energy transformation for the apple jam production line is presented. The proposed devices are able to provide the effective heat transfer in processing of dispersed viscous foodstuffs and to reduce the energy

loss up to 30%. It is established that heat transfer during processing of products in the apparatus with thermosyphon is affected by the frequency of rotation of the condenser, the angle of its tilt and the physical properties of the product.

Аннотация. Рассмотрены недостатки оборудования для механической и термомеханической обработки пищевых продуктов. Предлагаются пути решения энергетических проблем в технологиях термообработки пищевых жидкостей, сушки дисперсных продуктов, разделения плодов косточковых культур. Представлены конструкции сушилок и аппаратов для термообработки на базе вращающихся термосифонов. Приведены результаты экспериментальных исследований процессов сушки, термообработки пищевых продуктов в аппаратах с вращающимися термосифонами. Предлагаются модели в числах подобия, для расчета процессов тепло- массопереноса при термообработке и сушке пищевых продуктов в перечисленных аппаратах. Дано описание машины роторного типа для разделения плодов косточковых культур. Обоснована экономическая эффективность предлагаемого направления первичной переработки косточковых культур. При обобщении экспериментальных результатов использовано модифицированное число Ньютона. Энергетические характеристики машины учтены при использовании числа Эйлера. Предложены критериальные уравнения для проектирования и оптимизации теплопереноса при обработке вязких и дисперсных пищевых продуктов при уменьшении энергетических потерь до 30 %.

Keywords: thermomechanical processing, energy, food technology, fruit, models, rotating thermosyphon

Ключевые слова: термомеханическая обработка, энергия, пищевые технологии, плоды, модели, вращающийся термосифон

Введение. Оборудование, которое используется в пищевой промышленности для механической и термомеханической обработки пищевого сырья является одним из наиболее энергозатратных. Рассмотрены достоинства и недостатки оборудования для переработки плодов косточковых культур, термомеханического оборудования для сушки дисперсных продуктов, обработки неньютоновских жидкостей. В настоящее время существует два основных направления переработки плодов косточковых культур для разделения на полуфабрикат и отходы: без предварительной термообработки и с предварительной термообработкой. При тепловом способе обработки необходимо выделить следующие основные недостатки: тепловая обработка приводит к дополнительным потерям биологического потенциала сырья, что отрицательно сказывается на качестве продукта; имеют место потери тепловой энергии; эксплуатация и обслуживание тепловых аппаратов приводят к дополнительным расходам материальных средств.

Основными проблемами, возникающими при тепловой обработке пищевых неньютоновских жидкостей (ННЖ), являются: изменение качества продукта в зависимости от продолжительности теплового воздействия; процесс интенсивного накипеобразования. Для решения проблем термообработки пищевых ННЖ применяют термомеханические агрегаты (ТМА). Слабым элементом ТМА является узел подвода пара и отвода конденсата. Герметизация узла соединения вращающегося ротора, с неподвижным паропроводом и конденсатопроводом является технически сложной задачей.

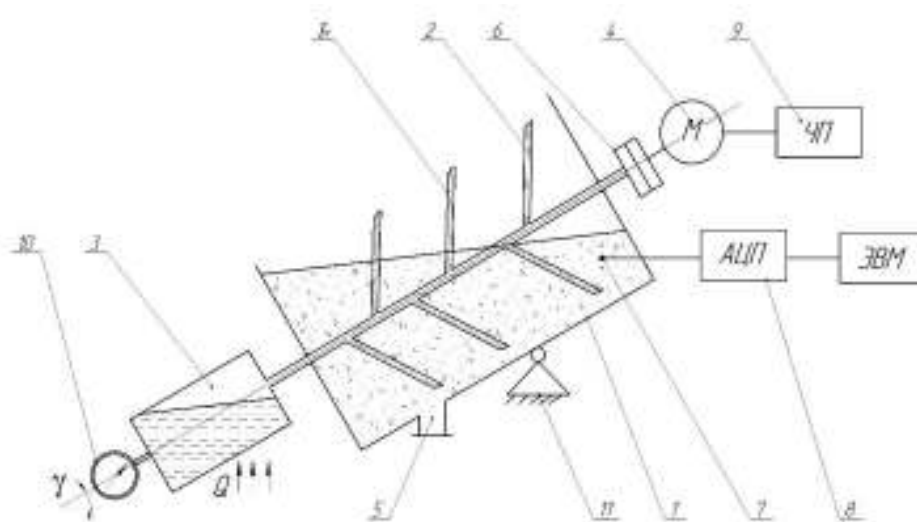
Анализ состояния зерносушильной техники на пищевых предприятиях Украины показывает, что в 48 % случаев эксплуатируются шахтные агрегаты отечественного производства. Шахтные конвективные зерносушилки имеют ряд недостатков: невысокий КПД использования объема сушильного аппарата; малый удельный съем влаги; неравномерность сушки; высокие энергозатраты (5 МДж/кг и выше). Поэтому при модернизации предприятий многие аграрии (до 15 %) собираются уделить внимание участкам сушки как одним из наиболее затратных в составе зернохранилищ [1].

Гораздо реже (до 5%) на производствах используются сушилки, теплота в которых передается зерну от нагретой поверхности. В качестве нагретой поверхности могут использоваться трубы, обогреваемые изнутри паром или горячей водой. Паровые сушилки обеспечивают высокие коэффициенты теплопередачи к зерновому потоку 30...90 Вт/м² К [2]. Недостатки конструкций паровых сушилок: сложная аппаратно-техническая реализация; необходимы дополнительные устройства для подачи пара, отвода конденсата; образование водяных пробок в трубках; низкая степень перемешивания зернового потока. Решение упомянутых проблем при переработке плодов косточковых культур – применение обработки холодным способом (в свежем состоянии) на перфорированной поверхности в поле центробежных сил; проблем при термообработке, сушке дисперсных продуктов и ННЖ – использование аппаратов на базе термосифонов, вращающихся термосифонов (ВТС), тепловых труб.

Применение обработки плодов косточковых культур холодным способом позволяет процесс разделения выполнять в непрерывном режиме, получать полуфабрикат определенной степени измельчения и косточки без изменения их биологических свойств. Применение ТМА на базе ВТС в пищевой промышленности позволяет реализовать следующие пути снижения энергозатрат: сокращение цепочки трансформации энергии; совмещение в аппарате нескольких технологических процессов; интенсификация тепломассообмена; эффективная доставка энергии к продукту; утилизация теплоты. Воздействие на вязкий (дисперсный) продукт с помощью ВТС, способствует эффективному разрушению гидродинамического и теплового пограничных слоев, что приводит к увеличению интенсивности процессов переноса. Возможно выделить несколько основных направлений применения аппаратов на базе ВТС. Это теплообменники, выпарные установки, сушилки для дисперсных продуктов.

Методы исследования. Проведен ряд экспериментов по сушке дисперсных продуктов, термообработке ННЖ в аппарате с ВТС. Аппарат (рис. 1) состоит из корпуса 1, внутри которого размещен ротор 2, выполненный в виде вращающегося термосифона. Ротор 2 соединен с испарителем 3 и через муфту 6 с электродвигателем 4. Ротор 2 и испаритель 3 представляют собой герметически закрытую полость, частично заполненную теплоносителем. В нижней части корпуса 1 выполнен патрубок 5 для разгрузки продукта и шарнир 11 для регулирования угла наклона корпуса 1. Аппарат работает следующим образом. При подводе теплоты (Q) к испарителю 3 теплоноситель начинает кипеть, образующийся пар направляется в ротор 2, где конденсируется на стенках, отдавая теплоту фазового перехода продукту. Конденсат под действием гравитационных сил двигается в испаритель 3. Происходит сушка, перемешивание, либо нагревание продукта, после чего продукт выгружается через нижний патрубок в корпусе. В процессе эксперимента изменяли угол наклона ВТС (γ), частоту вращения ВТС (n). Измерение температуры осуществляли через определенные промежутки времени при помощи термопар 7, помещенных в объем продукта (рис. 1).

Термопары подсоединяли к аналого-цифровому комплексу 8. Частота оборотов ВТС измерялась при помощи тахометра и регулировалась частотным преобразователем 9 типа. Во время экспериментов, давление P в испарителе и конденсаторе ВТС поддерживалось постоянным, таким образом поверхность конденсатора оставалась изотермичной. Давление паров теплоносителя в ВТС измеряли при помощи манометра 10.

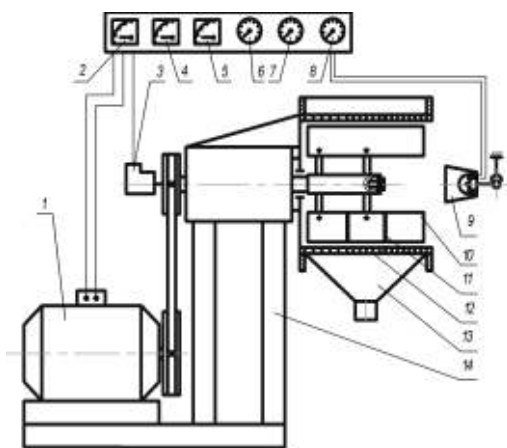


1 – корпус, 2 – ротор, виконаний в формі вращаючогося термосифона. 3 – випарник, 4 – електродвигатель, 5 – патрубок, 6 – муфта, 7 – термопара, 8 – аналого-цифровий преобразувальник, 9 – частотний преобразувальник, 10 – манометр, 11 – шарнір

Рис. 1. Конструкція апарату з ВТС

В якості об'єктів досліджень були вибрані крупнозерністі дисперсні продукти: пшениця, варений горох; мелкозерністі: просо, амарант; ньютонівські рідини: томатна маса, яблучне пюре. Зерно пшениці зволажували до стану сирого. Початкова вологість зерна пшениці в дослідах відповідає 22,5%. Початкова вологість дисперсних продуктів підтримувалася на рівні

технологических требований. Конечная влажность продуктов обычно выбиралась из таблиц как равновесная для данных атмосферных условий. Температура поверхности конденсатора ВТС поддерживалась такой, чтобы не происходило перегрева продукта выше технологических требований. В связи с отсутствием информации о переработке косточковых плодов в свежем виде на перфорированной поверхности в поле центробежных сил, были выполнены экспериментальные исследования [3-5]. На первом этапе исследования проведены с одиночными плодами. Для этого разработана экспериментальная установка (рис. 2). Установка состоит из рамы 14, на которой установлены электродвигатель постоянного тока 1, подшипниковый узел, на выходном валу которого находится двухлопастной ротор 10. На одной из лопастей смонтировано гнездо 11. Угол опережения лопастей равен нулю. Установка комплектуется цилиндрическими перфорированными оболочками внутренним диаметром 125 мм, каждая из которых разделена в осевом направлении на три участка шириной 60 мм. В состав установки входит тахогенератор типа Д-2ММ, тахометр типа ТЗиЗМ класса точности 1,5% с целью регулирования частоты вращения ротора. Для визуального наблюдения за процессом установка была оснащена строболампой типа ИСШ-15. Последовательность выполнения экспериментов заключалась в следующем. Формировали партию плодов примерно одинаковых размеров, без механических повреждений. В случае необходимости удаляли плодоножки. После этого случайным образом из партии извлекали отдельные плоды, определяли массу каждого плода, формируя, таким образом, их количество в зависимости от плана проведения эксперимента на каждом уровне. С помощью стробоскопа в холостом режиме устанавливали необходимую частоту вращения оборотов лопастей.



1 – электродвигатель постоянного тока; 2 – амперметр; 3 – тахогенератор; 4 – вольтметр; 5 – ваттметр; 6 – тахометр; 7, 8 – приборы управления и регистрации частоты вращения строболампы; 9 – строболампа; 10 – лопастной ротор; 11 – гнездо; 12 – перфорированная обечайка; 13 – сборник; 14 – рама

Рис. 2. Схема экспериментальной установки по переработке косточковых плодов

После этого электродвигатель выключали, устанавливали плод в гнездо, включали электродвигатель с одновременным включением секундомера. Фиксировали время переработки плода, после чего отключали электродвигатель с одновременной остановкой секундомера. Определяли остаточную массу мякоти с косточкой или массу чистой косточки. Разделив разницу исходной и остаточной масс плода на время его переработки, определяли интенсивность отделения мякоти от косточек.

Результаты исследований. Проведены эксперименты по выпариванию яблочного пюре в аппарате с ВТС. Концентрация при выпаривании яблочного пюре при частоте оборотов ВТС $n = 14$ об/мин, и угле наклона $\gamma = 30^\circ$ увеличивается, приближаясь к теоретической границе. Концентрация яблочного пюре увеличена с 7,3 до 18,4 % СВ. Период нагрева раствора до температуры кипения около 40 мин. Раствор кипит при атмосферном давлении. Наблюдается испарение влаги в период

нагрева раствора до температуры кипения. Скорость удаления влаги в период нагрева в 2 раза ниже, чем во время интенсивного кипения раствора.

Проведены эксперименты по сушке пшеницы в аппарате с ВТС. В процессе нагрева зерна происходит интенсивное парообразование на поверхности продукта, поэтому периода прогрева материала на кривой сушки не наблюдается. В первом периоде сушки скорость сушки изменяется в пределах 0,0072...0,0056 %/с, в зависимости от температуры материала. Продолжительность первого периода составляет около 1000 с. Далее скорость сушки падает примерно в три раза и составляет 0,0024...0,0017 %/с. Сушка идет в стесненных условиях – в плотном зерновом слое. Поэтому постоянно присутствует поверхностная влага, что характерно для периода постоянной скорости сушки [6-7]. Влияние на скорость сушки оказывает изменение температуры поверхности конденсатора ВТС.

Влажность зерна в серии опытов снижается в среднем на 10%, что соответствует стандартным зерносушилкам.

Проведены эксперименты по обработке плодов холодным способом. Степенной вид кривых характерен при использовании отверстий диаметром 2 и 4 мм. Это можно объяснить наличием двух этапов при отделении мякоти от косточек. На первом этапе происходит постепенное разрушение покровных тканей в результате циклического воздействия кромок отверстий при вращательном движении плодов. Второй этап характеризуется резким увеличением количества отделяемой мякоти в связи с разрушением покровной ткани на некотором участке поверхности плода.

Обобщение результатов. Вид критериальных уравнений для обобщения экспериментальных данных получен при использовании метода анализа размерностей.

При обобщении результатов по сушке дисперсных продуктов в аппарате с ВТС получено уравнение вида:

$$Nu_m = 8.1 \cdot 10^{-9} \cdot Pe^{0.5} \cdot \left(\frac{T_n}{T_3}\right)^{0.4} \quad (1),$$

где:

Nu_m – число Нуссельта диффузионное;

Pe – число Пекле тепловое;

$\left(\frac{T_n}{T_3}\right)$ – симплекс температур.

База экспериментальных данных по кинетике сушки пшеницы в сушилке с ВТС удовлетворительно обобщается критериальным уравнением. С погрешностью не более 15% уравнение (1) позволяет рассчитать коэффициент массоотдачи β в пределах $1,2 \times 10^3 \leq Pe \leq 1,3 \times 10^4$, и параметрического

комплекса $2,1 \leq \left(\frac{T_n}{T_3}\right) \leq 4$.

При обобщении результатов по обработке плодов холодным способом:

$$Ke = 2 \cdot 10^{-8} \cdot Ne^{2.17} \cdot \left(\frac{d_\sigma}{d_i}\right)^{1.53} \quad (2),$$

где:

Ne – модифицированное число Ньютона;

Ke – число подобия, характеризует влияние параметров на эффективность процесса отделения мякоти от косточек;

$\left(\frac{d_\sigma}{d_i}\right)$ – геометрический симплекс.

Уравнение (2) справедливо для диапазона числа Ньютона $500 \leq Ne \leq 5000$, отношение диаметров отверстий в диапазоне $1,00 \leq \left(\frac{d_\sigma}{d_i}\right) \leq 0,20$ при переработке исследуемых плодов в пределах прочности

покровных тканей на прокол ($0,1 \leq \sigma \leq 0,4$) Н/мм² и средней плотности мякоти $\rho = 1020$ кг/м³.

Критериальное уравнение зависимости числа Эйлера от числа Ньютона при переработке абрикос холодным способом имеет вид:

$$Eu = 3 \cdot 10^6 \cdot Ne^{-1.02} \quad (3),$$

где:

Eu – число Эйлера;

Ne – модифицированное число Ньютона.

Модель термотрансформации энергии в консервном производстве. Исходя из результатов компьютерного моделирования, произведен расчет аппарата с ВТС для линии по производству яблочного повидла. Расчет произведен в два этапа. Первый – включает в себя оценку энергетической эффективности применения схемы с ВТС в линии по производству яблочного повидла. Второй – оценку

степени интенсификации процесса термообработки. Причины потери энергии при её трансформации, транспортировке и использовании можно установить, если выработать общий принцип исследования структуры составляющих этих потерь. Представляется, что таким принципом может быть модель термотрансформации энергии. Тогда на любом уровне модели можно установить степень влияния составляющих теплового баланса на энергетическую эффективность работы предложенной схемы.

Модель термотрансформации энергии (рис. 3) иллюстрирует энергетическую эффективность применения базовой схемы по производству яблочного пюре и схемы с ВТС.

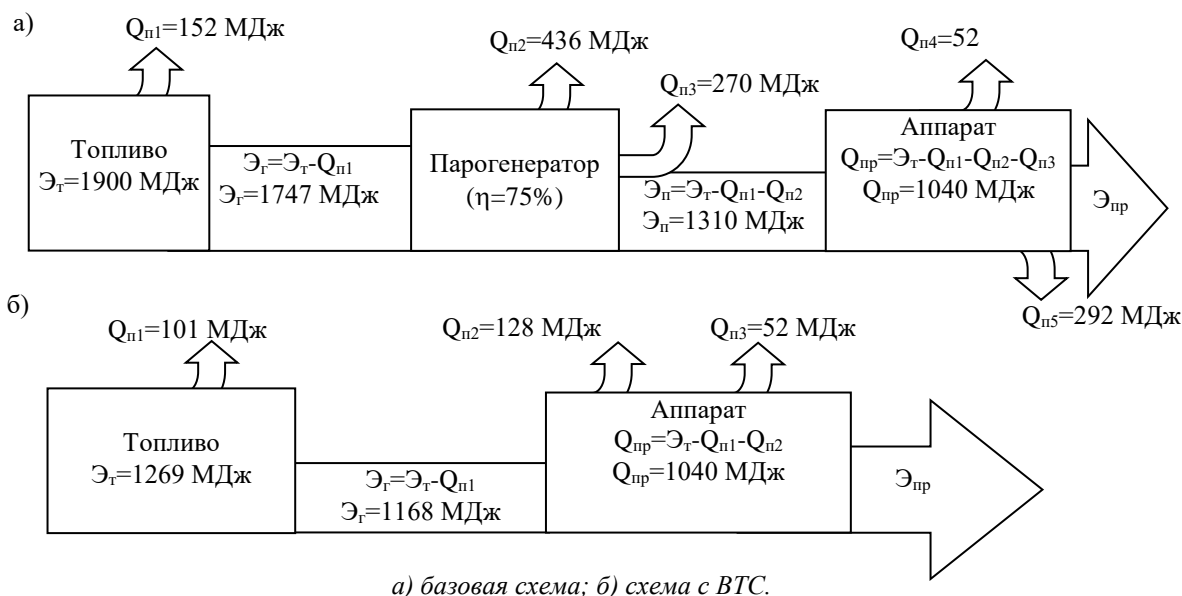


Рис. 3. Модель трансформации, транспортировки, потерь энергии

Показано, как энергия топлива трансформируется в продукт, модель учитывает возможные потери энергии. При применении схемы с ВТС в консервном производстве, энергия топлива трансформируется в энергию водяного пара. Пар транспортируется к аппарату. При этом возникают потери при: сжигании топлива ($Q_{п1}=152$ МДж), в парогенераторе ($Q_{п2}=436$ МДж), при транспортировке пара к аппарату ($Q_{п3}=270$ МДж), от стенок аппарата ($Q_{п4}=52$ МДж), с уходящим конденсатом ($Q_{п5}=292$ МДж).

Применяя схему с ВТС возможно избежать потерь при транспортировке пара к аппарату и с уходящим конденсатом. Таким образом, возможно уменьшить расход топлива с 47,5 кг до 31,7 кг а также уменьшить удельные энергозатраты с 3,8 МДж/кг до 2,5 МДж/кг.

Выводы. Установлено, что на интенсивность теплопереноса при обработке ННЖ в аппарате с ВТС существенно влияет частота вращения конденсатора, угол его наклона и физические свойства продукта. С повышением вязкости продукта эффективность аппаратов с ВТС (по сравнению с традиционными) возрастает. Установлено, что аппарат с ВТС обеспечивает коэффициенты теплопередачи, при обработке пищевых ННЖ с вязкостью от 0,8 до 1,5 Па·с, в диапазоне 500...2600 Вт/м²·К.

Установлено, что при выпаривании яблочного пюре в аппарате с ВТС, увеличение частоты вращения конденсатора в 7 раз приводит к повышению содержания сухих веществ до 33 %, а коэффициента теплоотдачи в 4,4 раза. При обработке томатной массы повышение частоты вращения конденсатора в 7 раз приводит к повышению содержания сухих веществ в 1,7 раз. Увеличение угла наклона ВТС с 30° до 45° приводит к повышению содержания сухих веществ в продукте до 36%, а коэффициента теплоотдачи в 1,3 раза.

Существенное влияние на коэффициент массоотдачи при сушке дисперсных продуктов имеет частота вращения и температура поверхности ВТС. Рост скорости вращения ВТС в 2 раза приводит к повышению коэффициента массоотдачи на 40%, повышение температуры поверхности термосифона на 10 °С приводит к росту коэффициента массоотдачи β на 8%.

Предложенные конструкции аппаратов с ВТС способны обеспечить эффективный теплоперенос при обработке вязких и дисперсных пищевых продуктов при уменьшении энергетических потерь до 30 %.

Литература

1. Bezbah I. V. Rotating heat pipes in devices for heat treatment of the food-stuffs / Bezbah I. V., Burdo O. G. // Applied Thermal Engineering 28/2008, p. 341-343.
2. Бурдо О. Г., Смирнов Г. Ф., Терзиев С. Г., Зыков А. В. Инновационные теплотехнологии АПК на основе тепловых труб - Одесса: ТОВ «ІНВАЦ», 2014 – 376 с.
3. Siddiqui M W, Chakraborty I, Ayala-Zavala JF, Dhua RS. Advances in minimal processing of fruits and vegetables: a review. J Sci Ind Res India. 2011;70:823–34.
4. Watson RR, Preedy VR, Zibadi S. Polyphenols in human health and disease. San Diego, CA, USA: Academic Press, Elsevier; 2014.
5. Jakobek L, Šeru ga M, Novak I, Medvidović-Kosanović M. Flavonols, phenolic acids and antioxidant activity of some red fruits. Deut Lebensm-Rundsch. 2007;103:369–78.
6. Бурдо О. Г. Эволюция сушильных установок – Одесса: Полиграф, 2010 – 368 с.
7. Бурдо О. Г. Энергетический мониторинг пищевых производств – Одесса: Полиграф, 2008 – 244 с.

References

1. Burdo, O. G., Bezbah, I. V. (2008) Rotating heat pipes in devices for heat treatment of the food-stuffs. Applied Thermal Engineering 28, 341-343.
2. Burdo, O.G., Smirnov, G.F., Terziev, S.G., Zyikov, A.V. (2014) Innovatsionnyie teplotehnologii APK na osnove teplovyih trub. Odessa: «INVATs», 376.
3. Siddiqui, M. W., Chakraborty, I, Ayala-Zavala, JF., Dhua, RS (2011) Advances in minimal processing of fruits and vegetables: a review. India.; 70:823–34.
4. Watson, RR, Preedy, VR, Zibadi, S. (2013) Polyphenols in human health and disease. Elsevier, 1488
5. Jakobek, L, Šeru ga, M, Novak, I, Medvidović-Kosanović, M. (2007) Flavonols, phenolic acids and antioxidant activity of some red fruits. Deut Lebensm-Rundsch, 103:369–78.
6. Burdo O.G. (2010) Evolyutsiya sushilnyih ustanovok. Odessa: Poligraf, 368.
7. Burdo O.G. (2008) Energeticheskiy monitoring pischevyih proizvodstv. Odessa: Poligraf, 244.

УДК 66.061.3

ОБЗОР СОВРЕМЕННЫХ МЕТОДОВ ЭКСТРАКЦИИ, ИСПОЛЬЗУЮЩИХСЯ ДЛЯ ИЗВЛЕЧЕНИЯ БИОЛОГИЧЕСКИ- АКТИВНЫХ КОМПОНЕНТОВ ИЗ ПРИРОДНОГО СЫРЬЯ

Недбайло А.Є., к.т.н.,

Институт технической теплофизики НАН Украины, г. Киев

A REVIEW OF EXSTRACTION METHODS FOR RETRIEVAL BIOLOGICAL-ACTIVE COMPOUNDS FROM NATURAL RAW MATERIALS

Institute of Thermalphysics of NAS of Ukraine, Kyiv

Аннотация. В современной пищевой, фармацевтической, косметической и химической промышленности растет спрос на использование биологически активных компонентов природного сырья. Для современных производств актуальными являются проблемы выбора или оптимизации технологической базы производства экстрактов. В частности, насущными становятся вопросы улучшения качества экстрактов, интенсификации процессов, уменьшения времени и трудозатрат при производстве, его автоматизации. Данный обзор касается описания и сравнения наиболее используемых методов получения экстрактов, их принципов, достоинств и недостатков, и необходим для оценки целесообразности применения методов с практической и экономической точек зрения. В обзоре много внимания уделено новым зарубежным и отечественным разработкам. На ряду с классическими методами экстракции представлены такие современные методы, как экстракция в условиях